



Abbattitore domestico da incasso LIFE W45 Inox Professional

Modello: W45A

Codice: W71065000001

Funzioni:

abbattimento, surgelazione, lievitazione, scongelamento, conservazione, cioccolato, yogurt, raffredda bottiglie, essiccazione, cottura a bassa temperatura

Modalità di funzionamento:

programmi automatici, con sonda al cuore, senza sonda al cuore

Dotazione:

2 griglie 448 x 325 x 32 mm, sonda al cuore, igienizzante

Temperature

-40°C / +85°C

Capacità

26 litri, 3 livelli

Misure interne

455 x 349,5 x 178 mm

Resa frigorifera

900W [Evap - 10°C cond. +40°C]

Finitura esterna

Vetro, Scotch Brite

Ventilazione

Regolabile 25% - 100%

Peso

55 kg

Misure esterne

595 x 575 x 462 mm

Alimentazione

220V-240V / 50Hz

Finitura interna

Acciaio AISI 304
tela di lino antigraffio



Display

Touch screen, 4,3 pollici

Gas refrigerante

R 290, GWP 3

Misure imballo

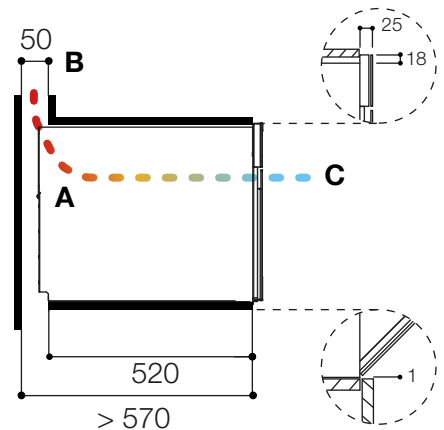
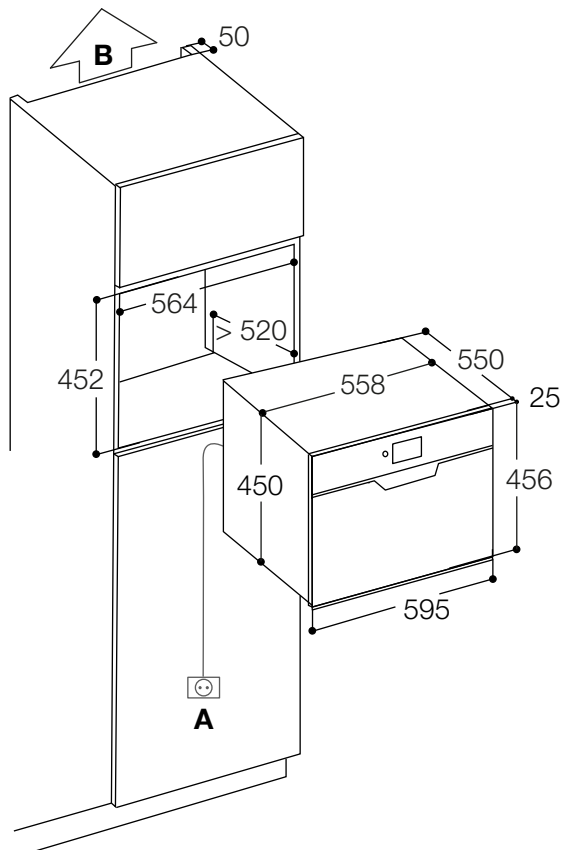
620 x 680 x 590 mm

Assorbimento massimo

540 W - 2.8A

Cerniera porta

Soft close, apertura a ribalta



- A.** Cavo di alimentazione di 3,40 m con presa Schuko.
- B.** Per il ricircolo dell'aria è necessario un canale di dimensioni minime di 50 mm nella parte superiore del vano d'incasso.
- C.** Flusso d'aria con aspirazione frontale ed espulsione nella parte posteriore dell'abbattitore.