



# Abbattitore domestico da incasso LIFE W45 Nero Elegance Inox

**Modello:** W45NX

**Codice:** W71062000001

## Funzioni:

abbattimento, surgelazione, lievitazione, scongelamento, conservazione, cioccolato, yogurt, raffredda bottiglie, essiccazione, cottura a bassa temperatura

## Modalità di funzionamento:

programmi automatici, con sonda al cuore, senza sonda al cuore

## Dotazione:

2 griglie 448 x 325 x 32 mm, sonda al cuore, igienizzante

## Temperature

-40°C / +85°C

## Capacità

26 litri, 3 livelli

## Misure interne

455 x 349,5 x 178 mm

## Resa frigorifera

900W [Evap - 10°C cond. +40°C]

## Finitura esterna

Vetro, Scotch Brite

## Ventilazione

Regolabile 25% - 100%

## Peso

55 kg

## Misure esterne

595 x 575 x 462 mm

## Alimentazione

220V-240V / 50Hz

## Finitura interna

Acciaio AISI 304  
tela di lino antigraffio



## Display

Touch screen, 4,3 pollici

## Gas refrigerante

R 290, GWP 3

## Misure imballo

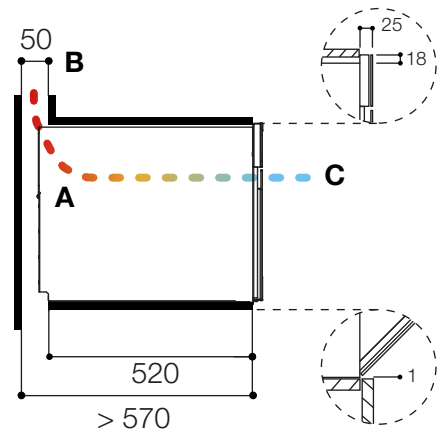
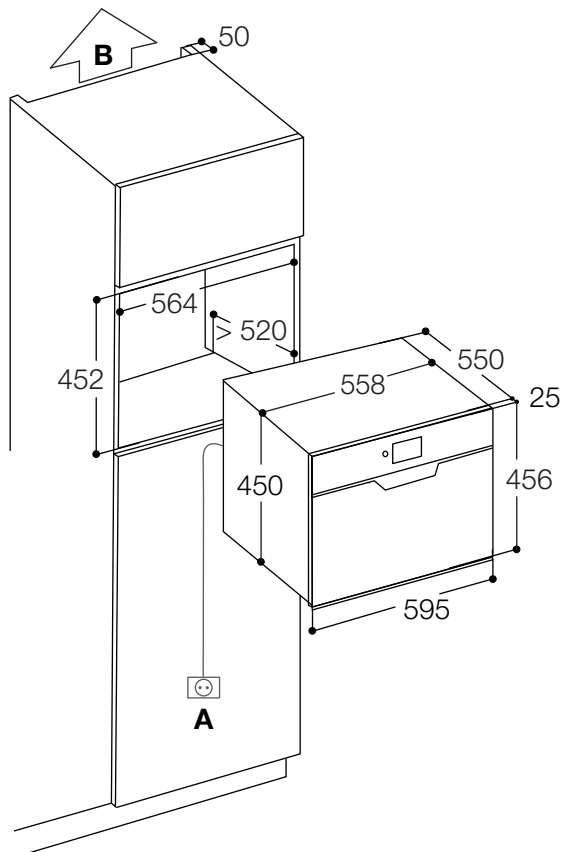
620 x 680 x 590 mm

## Assorbimento massimo

540 W - 2.8A

## Cerniera porta

Soft close, apertura a ribalta



- A.** Cavo di alimentazione di 3,40 m con presa Schuko.
- B.** Per il ricircolo dell'aria è necessario un canale di dimensioni minime di 50 mm nella parte superiore del vano d'incasso.
- C.** Flusso d'aria con aspirazione frontale ed espulsione nella parte posteriore dell'abbattitore.