



# Abbattitore domestico da incasso LIFE W60 Grigio Metallizzato

**Modello:** W60G  
**Codice:** W72066000001

**Funzioni:**  
abbattimento, surgelazione, lievitazione, scongelamento, conservazione, cioccolato, yogurt, raffredda bottiglie, essiccazione, cottura a bassa temperatura

**Modalità di funzionamento:**  
programmi automatici, con sonda al cuore, senza sonda al cuore

**Dotazione:**  
3 griglie 448 x 325 x 32 mm, sonda al cuore, igienizzante

**Temperature**  
-40°C / +85°C

**Capacità**  
45 litri, 4 livelli

**Misure interne**  
455 x 349,5 x 308 mm

**Resa frigorifera**  
900W [Evap - 10°C cond. +40°C]

**Finitura esterna**  
Vetro, Scotch Brite

**Ventilazione**  
Regolabile 25% - 100%

**Peso**  
60 kg

**Misure esterne**  
595 x 575 x 603 mm

**Alimentazione**  
220V-240V / 50Hz

**Finitura interna**  
Acciaio AISI 304  
tela di lino antigraffio



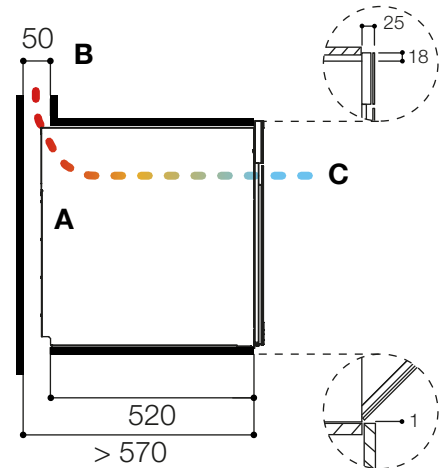
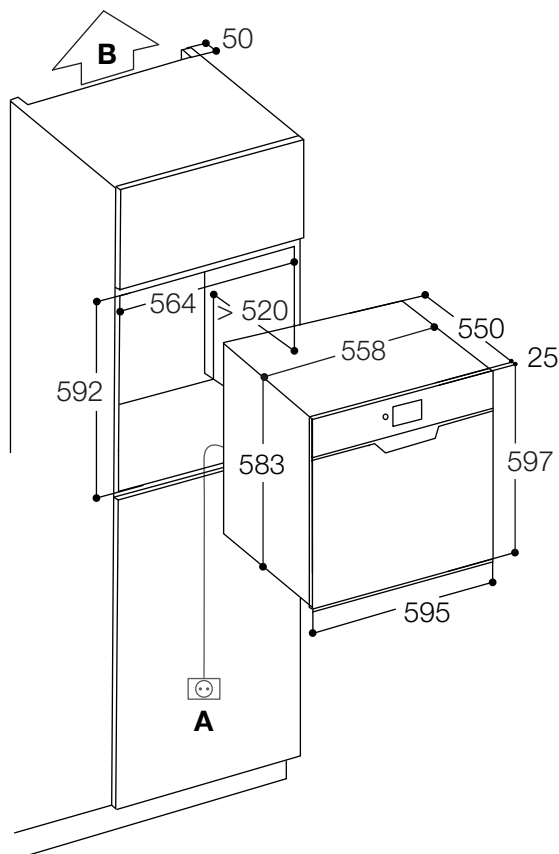
**Display**  
Touch screen, 4,3 pollici

**Gas refrigerante**  
R 290, GWP 3

**Misure imballo**  
620 x 680 x 718 mm

**Assorbimento massimo**  
540 W - 2.8A

**Cerniera porta**  
Soft close, apertura a ribalta



- A.** Cavo di alimentazione di 3,40 m con presa Schuko.
- B.** Per il ricircolo dell'aria è necessario un canale di dimensioni minime di 50 mm nella parte superiore del vano d'incasso.
- C.** Flusso d'aria con aspirazione frontale ed espulsione nella parte posteriore dell'abbattitore.